



CAT874 Hardware Manual

ALL RIGHTS RESERVED

SILICON LINUX CORPORATION

シリコンリナックス株式会社

AUGUST 26, 2019

Table of contents 目次

1	Hardware specifications summary ハードウェア仕様概要	4
2	Block diagram ブロック図	5
3	Main parts arrangement 主な部品配置	6
4	Connector signal arrangement コネクタ信号配列	7
4.1	CN36 DC POWER	7
4.2	SW23 POWER SWITCH	7
4.3	SW36 RESET SWITCH	8
4.4	CN2 JTAG	8
4.5	CN2303 LOW SPEED connector	8
4.6	CN2302 HIGH SPEED connector	9
4.7	CN2301 CN2306 USB2.0 Host connector	10
4.8	CN11 USB3.0 Host connectot	10
4.9	CN2200 HDMI type A	10
4.10	CN13 microSD	11
4.11	CN1 SERIAL CONSOLE	11
4.12	CN34 CPU FAN	12
4.13	CN18 DUAL LVDS	12
4.14	CN2305 LCD backlight	12
4.15	CN2304 USB touchpanel	13
4.16	CN22 Gigabit Ether	13
4.17	CN5 PCI express	13
4.18	J1 J2 CAN	13
5	Switch スイッチ	14
5.1	SW12 MODE SWITCH	14
5.2	SW49 USER SWITCH	15
6	LED	16
7	Power supply and reset system diagram 電源、リセット系統図	17
7.1	Power supply diagram 電源系統図	17
7.2	Reset system diagram リセット系統図	17
8	Booting Linux Linux の起動までの手順	19
8.1	Writing image file to microSD.	19
8.2	CAT874 setting and power ON	20
8.3	Booting u-boot	23
8.4	Setting Linux startup parameters	23
8.5	Login to Linux	24
9	Peripherals	25
9.1	GPIO	25
9.2	UART	25

ご注意

本資料に記載されている内容は本資料発行時点のものであり、予告なく変更することがあります。当社製品のご購入およびご使用にあたりましては当社ホームページなどを通じて公開される最新の情報に常にご注意ください。

本資料に記載された当社製品および技術情報の使用に関連し発生した第三者の特許権、著作権その他の知的財産権の侵害等に関し、当社は、一切その責任を負いません。当社は、本資料に基づき当社または第三者の特許権、著作権その他の知的財産権を何ら許諾するものではありません。

本資料に記載された回路、ソフトウェアおよびこれらに関連する情報は、半導体製品の動作例、応用例を説明するものです。お客様の機器の設計において、回路、ソフトウェアおよびこれらに関連する情報を使用する場合には、お客様の責任において行ってください。これらの使用に起因しお客様または第三者に生じた損害に関し、当社は、一切その責任を負いません。

Notice

Please refer to the latest product informations in our website.

Descriptions of circuits, software and other related information in this document are provided only to illustrate the operation of semiconductor products and application examples. You are fully responsible for the incorporation or any other use of the circuits, software, and information in the design of your product or system. We disclaim any and all liability for any losses and damages incurred by you or third parties arising from the use of these circuits, software, or information.

We hereby expressly disclaims any warranties against and liability for infringement or any other claims involving patents, copyrights, or other intellectual property rights of third parties, by or arising from the use of our products or technical information described in this document, including but not limited to, the product data, drawings, charts, programs, algorithms, and application examples.

Operation using Linux

\$: This symbol indicates that a general user (“kaihatsu” on this machine) operates it.
#: This symbol indicates that need to operate by root user. If you are using “kaihatsu” user to log in use su command.
\: Backslash is ¥ mark on Japanese keyboard and font. Please enter backslash if your using English based system.

この文書の書式について

\$ 記号は一般ユーザ（本機では kaihatsu ）で操作することを示します。
記号は root ユーザで操作することを示します。一般ユーザからは su コマンドで root ユーザに変わること
\ バックスラッシュは日本語キーボードで ¥ マークです。 \ は ¥ を入力してください。

Other basic conditions

Development PC : PC used for development. Mainly means Linux installed on VirtualBox.
Target board : In this document, CAT874 Linux board.

開発 PC : 開発に使用するパソコン。主に VirtualBox にインストールされた Linux を意味します。
ターゲットボード : 本書では CAT874 Linux ボードを意味します。

Reversion History 改版履歴

July 5. 2019.	Initial Release. 初版
August 26. 2019	Correct some typo errors. 誤字修正

1 Hardware specifications summary ハードウェア仕様概要

CPU	Renesas Electronics RZ/G2E Dual Cortex®-A53
CLOCK	CPU Clock 1.2GHz
Main Memory	DDR3L-1866 x32bit 2GByte
QSPI-NOR-FLASH	64MByte

POWER	DC 12V
-------	--------

Interfaces

GigaBitEthernet x1

DigitalVIDEO HDMI compatible x1

MIPI-DSI x1

LVDS dual channel x1

USB 2.0 x2

USB 3.0 Type-C x1

MicroSD socket x1

96boards Compatible Low speed connector, High speed connector

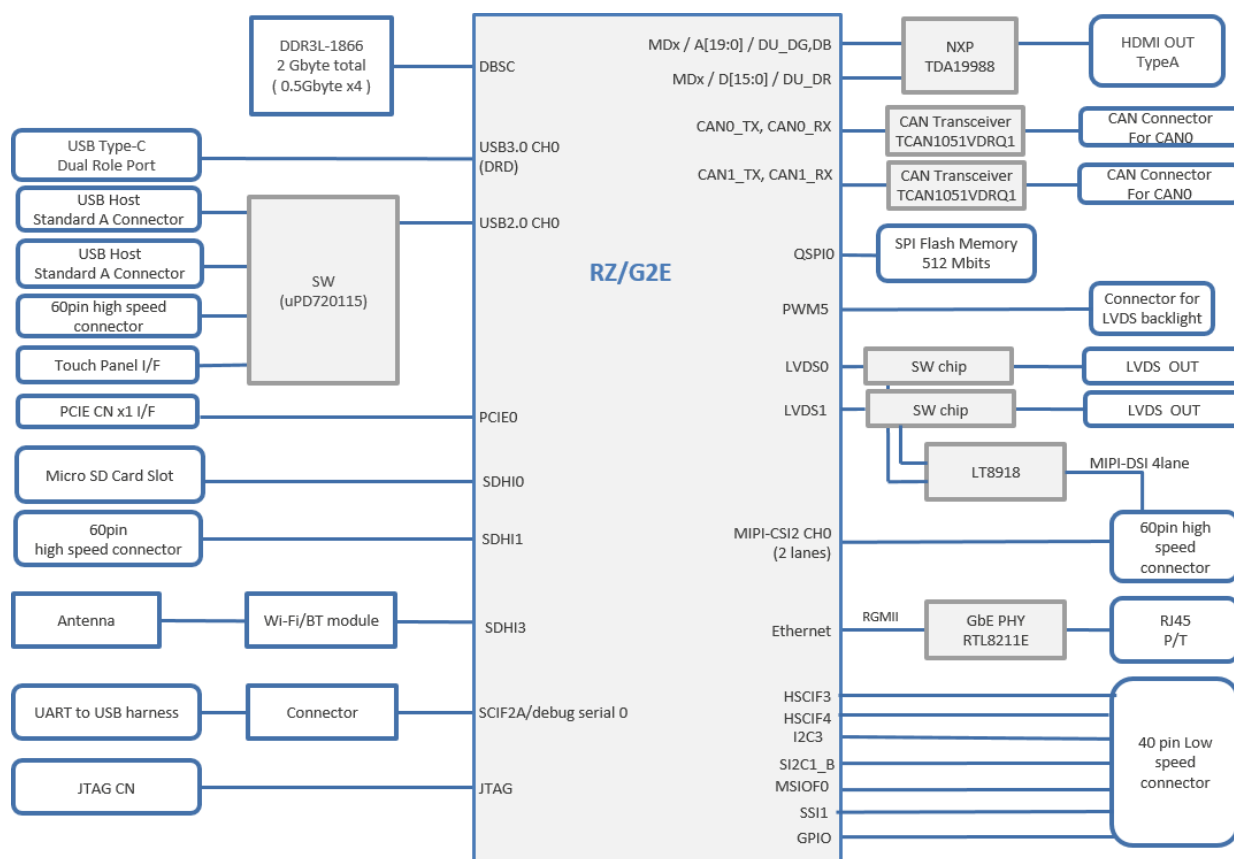
Serial Console Connector x1

WiFi / Bluetooth

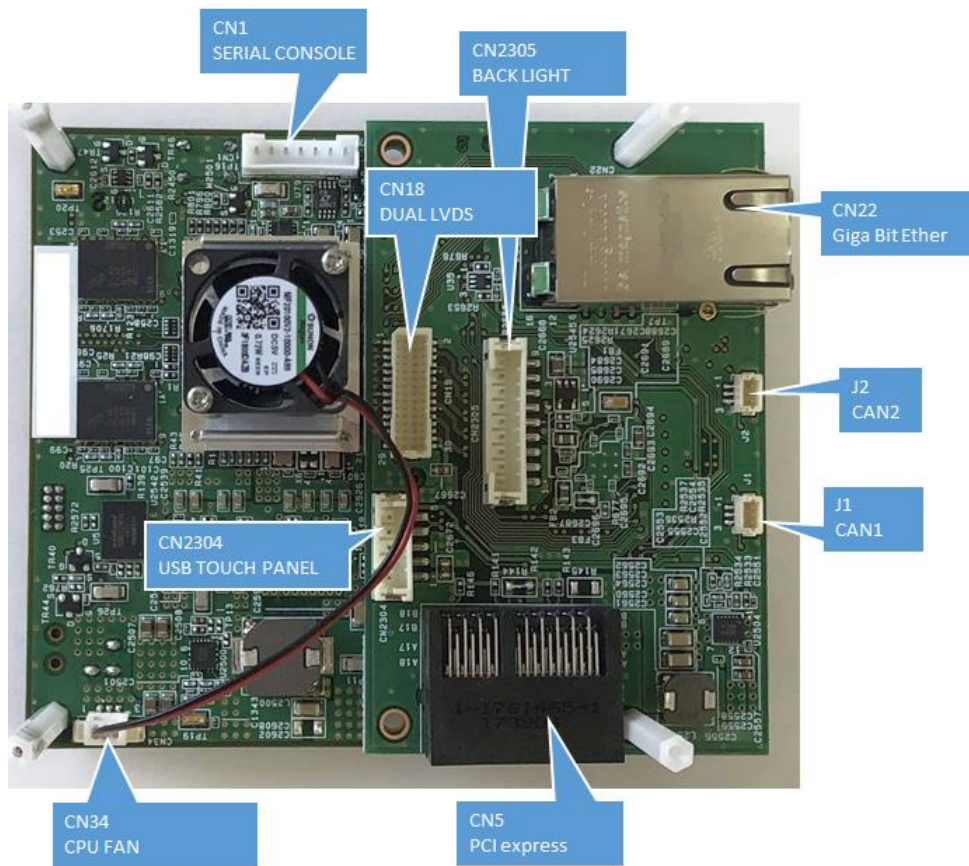
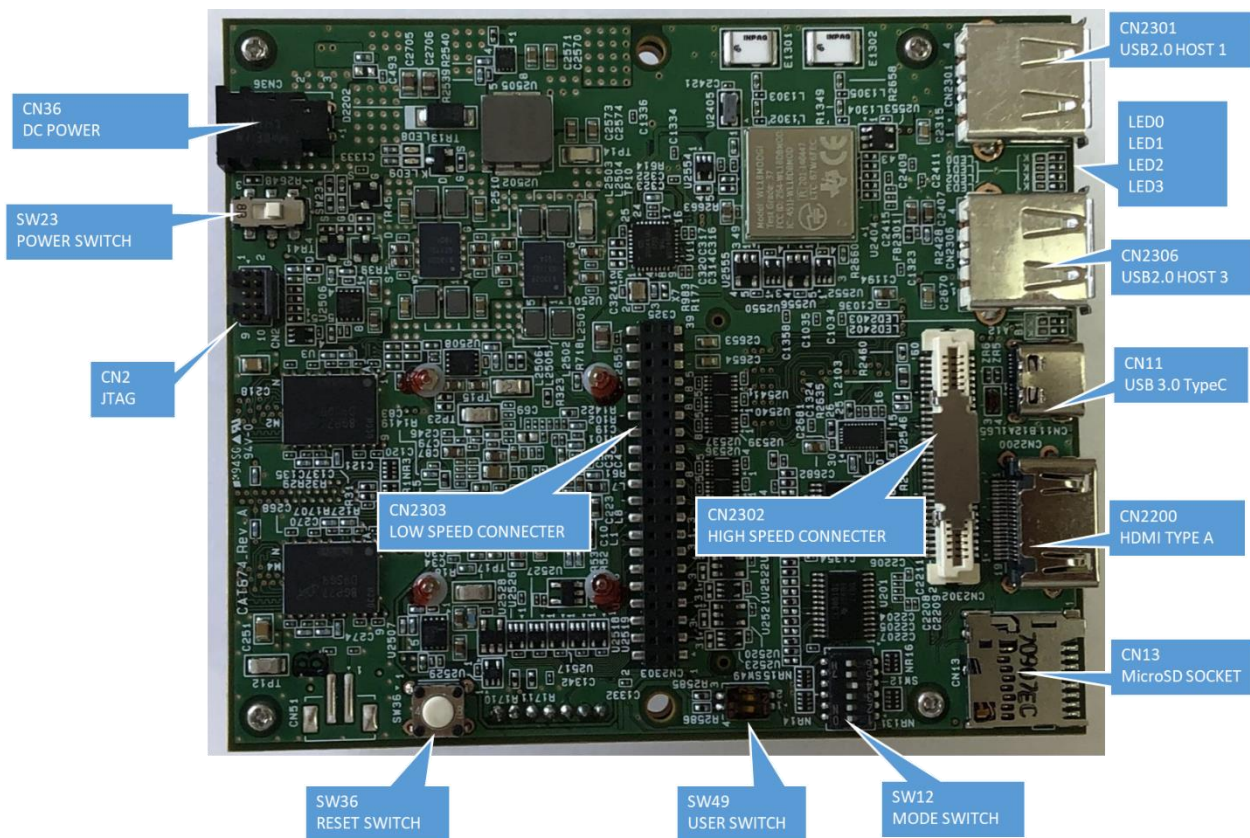
CAN x2

JTAG

2 Block diagram ブロック図



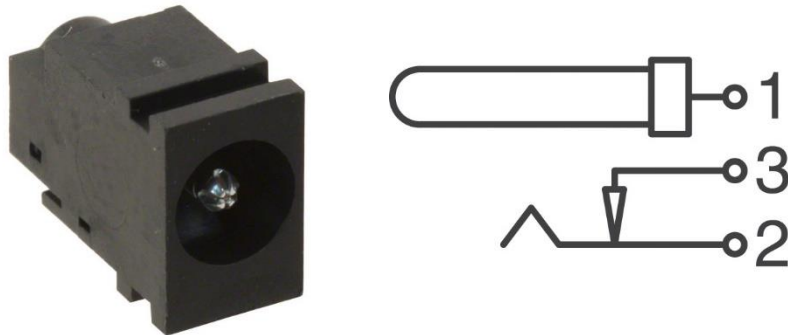
3 Main parts arrangement 主な部品配置



4 Connector signal arrangement コネクタ信号配列

4.1 CN36 DC POWER

Part name (コネクタ形式): PJ-041H
 Manufacturer (メーカー): CUI Inc.
 Internal Diameter (接点内径): 1.65 mm
 Outer Diameter(接点外径): 5.15 mm
 Recognized Mating Diameter(嵌合相手): 1.75 x 4.75mm



1(Center)	DC 12V In
2	GND
3	GND

4.2 SW23 POWER SWITCH

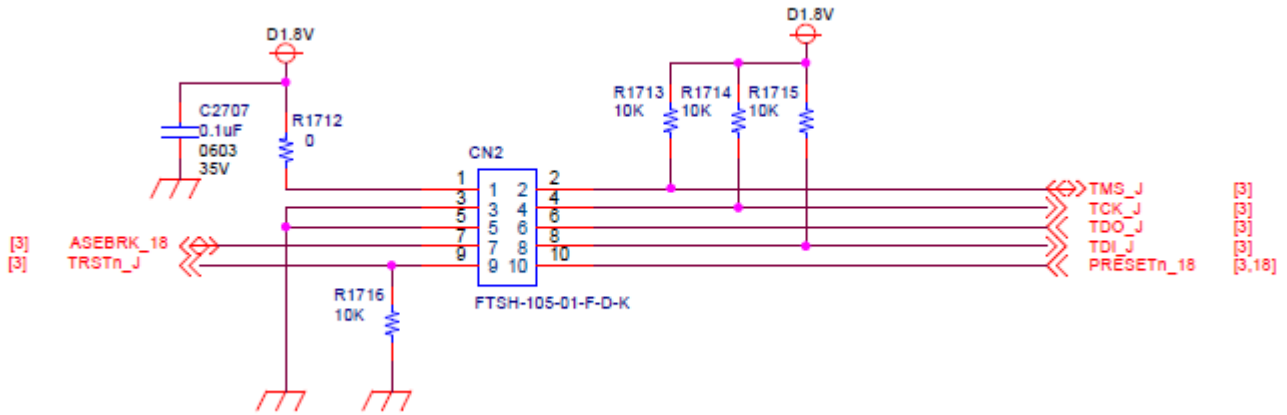
	1-2 Power off
	2-3 Power on

4.3 SW36 RESET SWITCH

Reset switch. See 7.2 Reset system diagram for more details.

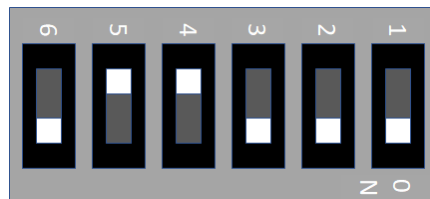
リセットスイッチ。詳細は「7.2 Reset system diagram リセット系統図」を参照してください。

4.4 CN2 JTAG



Cortex 10-pin 0.05" JTAG Connector Pinout

The 10-pin cable is Samtec part number FFSD-05-D-12.00.01-N



JTAG mode

SW	NAME	default	
5	MD21	ON(0)	ON(0): Normal Operation (Default) OFF(1): JTAG1 debug mode

4.5 CN2303 LOW SPEED connector

No.	96Boards Name	CAT874 (Rev.B) Name	note
1	GND	GND	
3	UART0_CTS	HRTS3#_C (L4) GP2_13	(1)
5	UART0_TxD	HRX3_C (L1) GPIO2_10	(1)
7	UART0_RxD	HTX3_C (K5) GPIO2_09	(2)
9	UART0_RTS	HCTS3#_C (L3) GP2_12	(2)
11	UART1_TxD	HRX4_B (K4) GP2_08	(2)

No.	96Boards Name	CAT874 (Rev.B) Name	note
2	GND	GND	
4	PWR_BTN_N	PWR_BTN_N_1V8	
6	RST_BTN_N	RST_BTN_N	
8	SPI0_SCLK	MSIOF0_SCK (N22)	
10	SPI0_DIN	MSIOF0_RXD (N23)	
12	SPI0_CS	MSIOF0_SYNC (N25)	

13	UART1_RxD	HTX4_B (K3) GP2_07	(2)	14	SPI0_DOUT	MSIOF0_TXD (N24)	
15	I2C0_SCL	SCL3 (H2)	(3)	16	PCM_FS	SSI_WS349 (V22)	
17	I2C0_SDA	SDA3 (H3)	(3)	18	PCM_CLK	SSI_SCK349 (V24)	
19	I2C1_SCL	SCL1 (T25)	(4)	20	PCM_DO	SSI_SDATA4 (W25)	
21	I2C1_SDA	SDA1 (T23)	(4)	22	PCM_DI	SSI_SDATA3 (V21)	
23	GPIO-A	GP1_05 (V4)		24	GPIO-B	GP1_06 (V2)	
25	GPIO-C	GP1_07 (V3)		26	GPIO-D	GP4_07 (G21)	
27	GPIO-E	GP4_08 (F23)		28	GPIO-F	GP4_09 (H21)	
29	GPIO-G	GP5_01 (P25)		30	GPIO-H	GP5_02 (P24)	
31	GPIO-I	GP5_03 (P23)		32	GPIO-J	GP5_05 (R25)	
33	GPIO-K	GP5_06 (R24)		34	GPIO-L	GP5_07 (R23)	
35	+1V8	D1.8V		36	SYS_DCIN	D12.0V	
37	+5V	D5.0V		38	SYS_DCIN	D12.0V	
39	GND	GND		40	GND	GND	

Note(1) (2) CAT845 Rev. A and Rev. B Limitations. Both these revisions, TX-RX and CTS-RTS are reversed.

(3) Shared with high speed connector I2C2.

(4) Shared with high speed connector I2C3.

Note

(1) (2) CAT845 Rev. A, Rev. B での制限事項, TX-RX および CTS-RTS が逆になっています。

(3) high speed connector I2C2 と共用

(4) high speed connector I2C3 と共用

4.6 CN2302 HIGH SPEED connector

No.	96Boards Name	CAT874 (Rev.B) Name	note
1	SD_DAT0/SPI1_DOUT	SD1_DAT0 (J25)	
3	SD_DAT1	SD1_DAT1 (J23)	
5	SD_DAT2	SD1_DAT2 (J24)	
7	SD_DAT3/SPI1_CS	SD1_DAT3 (J22)	
9	SD_SCLK/SPI1_SCLK	SD1_CLK (H25)	
11	SD_CMD/SPI1_DIN	SD1_CMD (J21)	
13	GND	GND	
15	CLK0/CSI0_MCLK	TPU0T00 (W22)	
17	CLK1/CSI1_MCLK	TPU0T01 (W21)	
19	GND	GND	
21	DSI_CLK+	LT8918L_MTCP (38)	
23	DSI_CLK-	LT8918L_MTCN (39)	
25	GND	GND	

No.	96Boards Name	CAT874 (Rev.B) Name	note
2	CSI0_C+	CSI0_CLKP (AE13)	
4	CSI0_C-	CSI0_CLKN (AD13)	
6	GND	GND	
8	CSI0_D0+	CSI0_DATAP0 (AE15)	
10	CSI0_D0-	CSI0_DATAN0 (AD15)	
12	GND	GND	
14	CSI0_D1+	CSI0_DATAP1 (AC14)	
16	CSI0_D1-	CSI0_DATAN1 (AB14)	
18	GND	GND	
20	CSI0_D2+	n.c.	
22	CSI0_D2-	n.c.	
24	GND	GND	
26	CSI0_D3+	n.c.	

27	DSI_D0+	LT8918L_MT0P (34)	
29	DSI_D0-	LT8918L_MT0N (35)	
31	GND	GND	
33	DSI_D1+	LT8918L_MT1P (36)	
35	DSI_D1-	LT8918L_MT1N (37)	
37	GND	GND	
39	DSI_D2+	LT8918L_MT2P (40)	
41	DSI_D2-	LT8918L_MT2N (41)	
43	GND	GND	
45	DSI_D3+	LT8918L_MT3P (42)	
47	DSI_D3-	LT8918L_MT3N (43)	
49	GND	GND	
51	USB_D+	USBHUB_DM2 (26)	
53	USB_D-	USBHUB_DP2 (27)	
55	GND	GND	
57	HSIC_STR	n.c.	
59	HSIC_DATA	n.c.	

28	CSI0_D3-	n.c.	
30	GND	GND	
32	I2C2_SCL	SCL3 (H2)	(1)
34	I2C2_SDA	SDA3 (H3)	(1)
36	I2C3_SCL	SCL1 (T25)	(2)
38	I2C3_SDA	SDA1 (T23)	(2)
40	GND	GND	
42	CSI1_D0+	n.c.	
44	CSI1_D0-	n.c.	
46	GND	GND	
48	CSI1_D1+	n.c.	
50	CSI1_D1-	n.c.	
52	GND	GND	
54	CSI1_C+	n.c.	
56	CSI1_C-	n.c.	
58	GND	GND	
60	RESERVED	Pull UP 4.7K to D1.8V	

Note

(1) Shared with low speed connector I2C0. Low speed connector I2C0 と共用

(2) Shared with low speed connector I2C1. Low speed connector I2C1 と共用

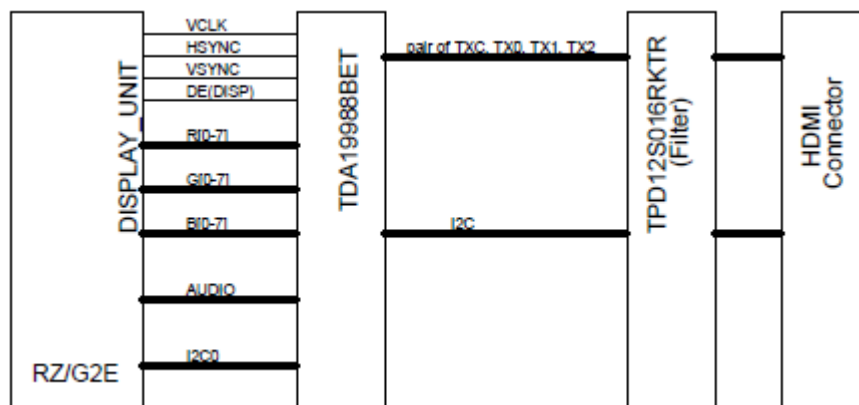
4.7 CN2301 CN2306 USB2.0 Host connector

Connected to RZ/G2E CPU through USB2.0 hub LSI “uPD720115K8-711-BAK-A”.
usb hub ic uPD720115K8-711-BAK-A を通して RZ/G2E CPU と接続されています。

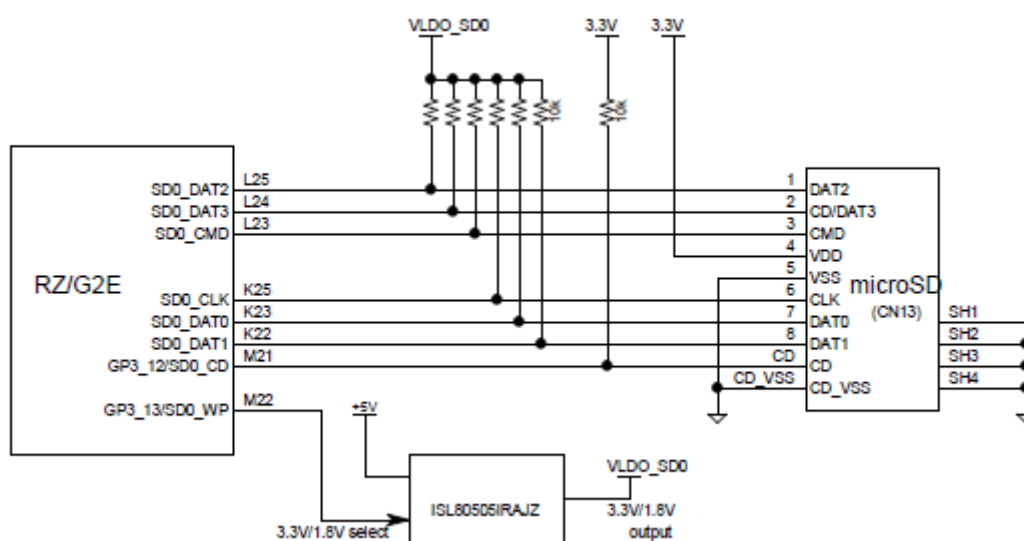
4.8 CN11 USB3.0 Host connector

Connected to RZ/G2E CPU USB3.0.
RZ/G2E CPU の USB3.0 と接続されています。

4.9 CN2200 HDMI type A



4.10 CN13 microSD



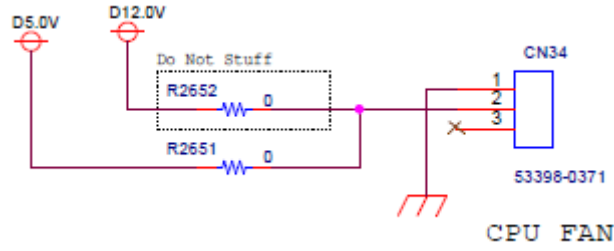
4.11 CN1 SERIAL CONSOLE

1	GND
2	SCIF2_RXD (3.3V)
3	SCIF2_TXD (3.3V)
4	GND
5	RESET_IN
6	V_BAT (RTC backup battery)
7	GND

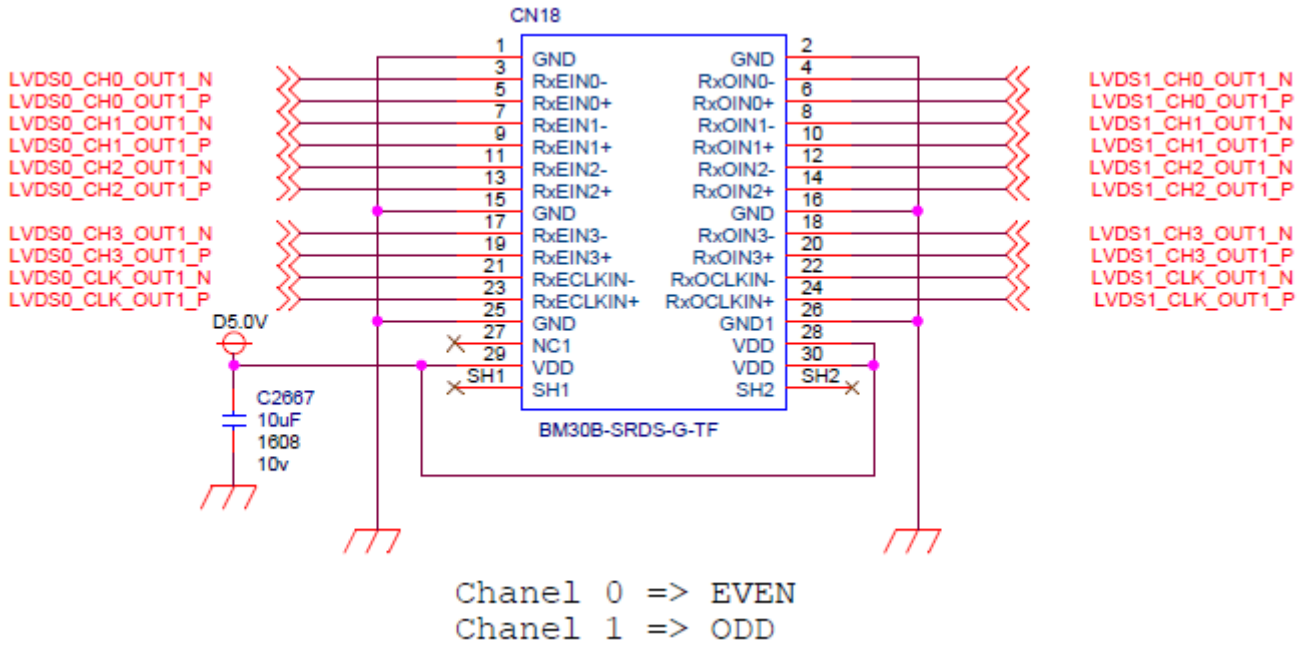
Connect to the PC using the supplied micro USB conversion cable. baud rate115200.

付属の micro USB 変換ケーブルを用いて PC と接続してください。baudrate 115200。

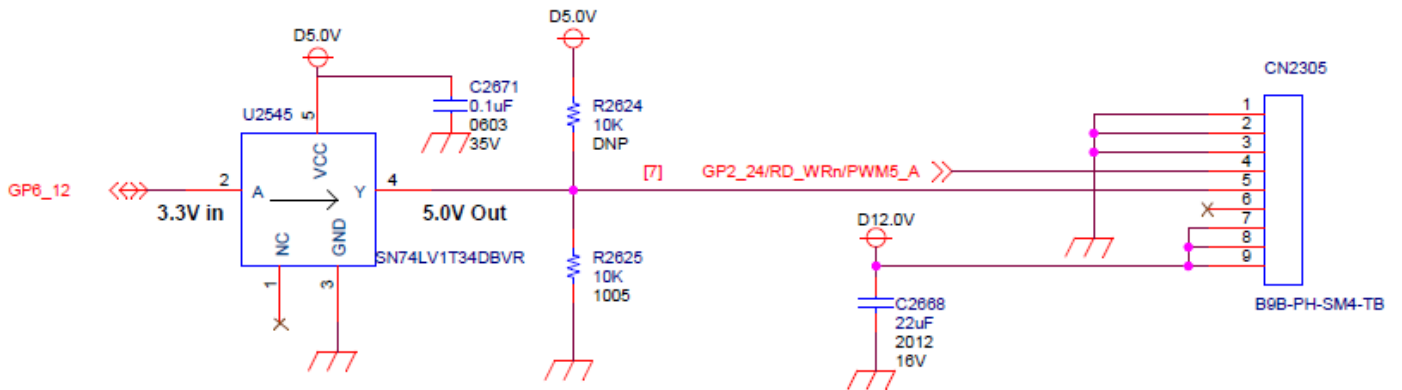
4.12 CN34 CPU FAN



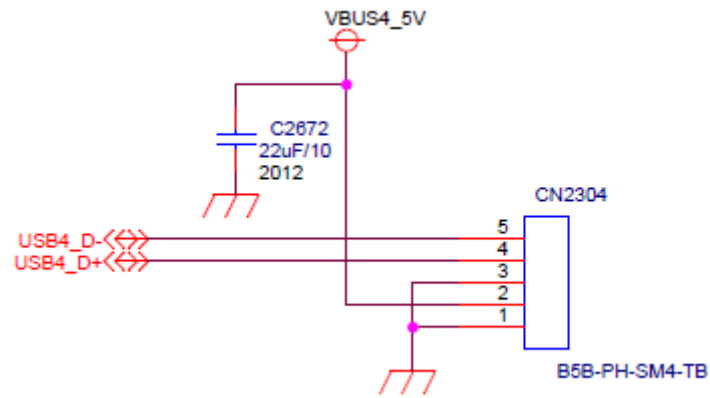
4.13 CN18 DUAL LVDS



4.14 CN2305 LCD backlight



4.15 CN2304 USB touchpanel

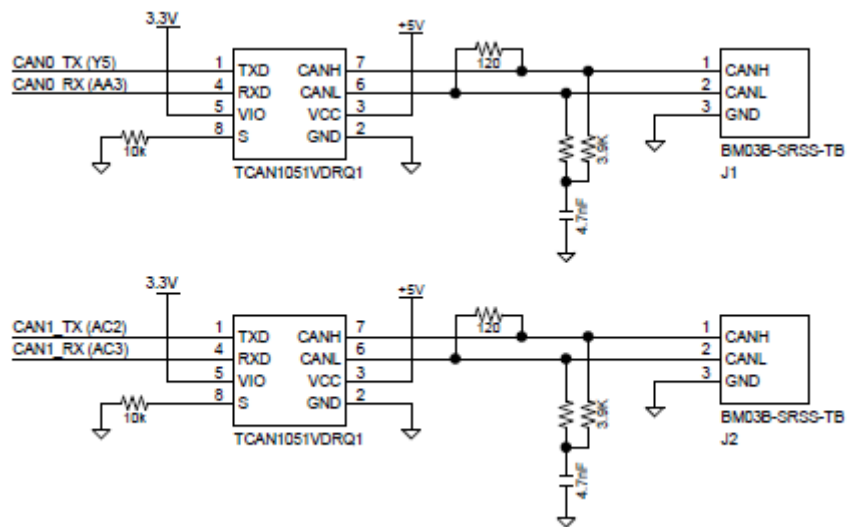


4.16 CN22 Gigabit Ether

4.17 CN5 PCI express

JTAG, SMCLK, SMDAT not support.

4.18 J1 J2 CAN

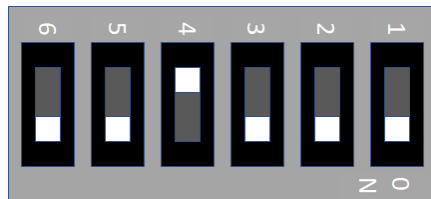


5 Switch スイッチ

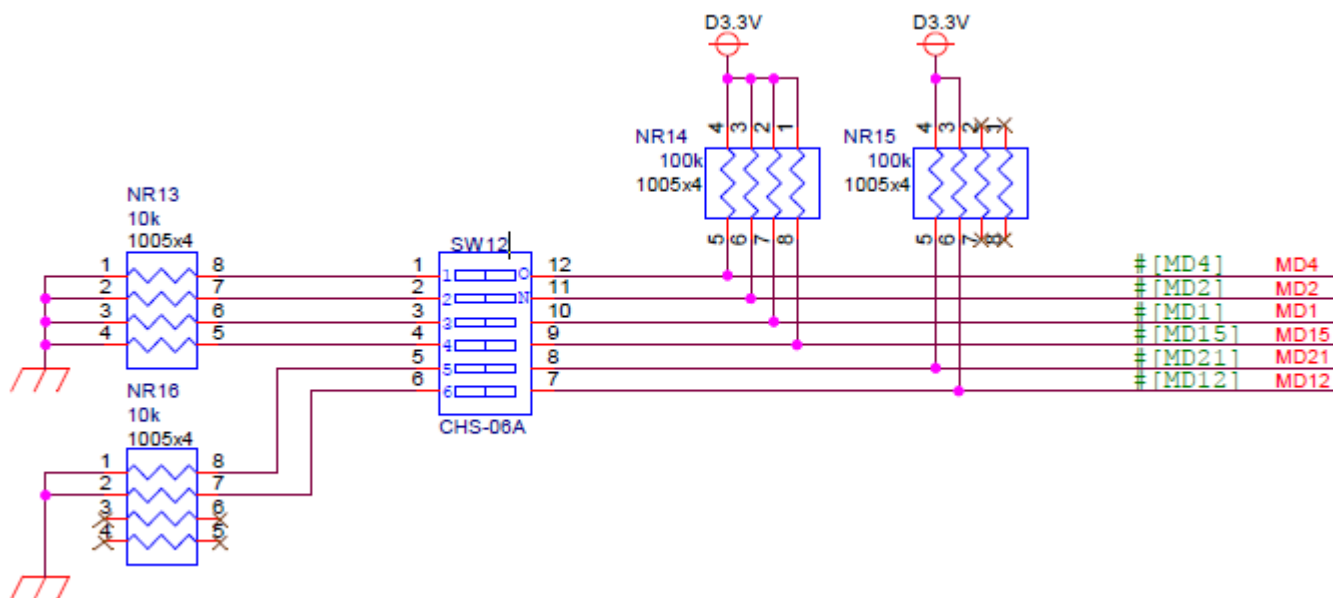
5.1 SW12 MODE SWITCH

Factory Dafault (QSPI boot mode)

出荷時状態



SW12 (default)

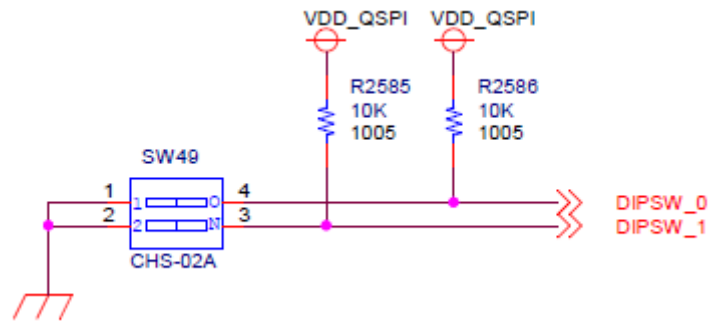


The logic becomes 0 by turning on the SW. The logic becomes 1 by turning off the SW.

SW を ON にすることで論理 0 になります。 SW を OFF にすることで論理 1 になります。

SW	NAME	default	
1	MD4	ON(0)	MD[4,2,1] select boot mode. MD3 fixed to 1.
2	MD2	ON(0)	MD[4,3,2,1]
3	MD1	ON(0)	0100 QSPI ROM boot at single read 40 MHz using DMA (default) 1110 USB download mode 1111 SCIF download mode
4	MD15	OFF(1)	ON(0): AArch32 OFF(1): AArch64 (default)
5	MD21	ON(0)	ON(0): Normal Operation (default) OFF(1): JTAG1 debug mode
6	MD12	ON(0)	ON(0): Turning SSCG off (default) OFF(1) : Turning SSCG on. [Spread Spectrum Clock Generator]

5.2 SW49 USER SWITCH



The logic becomes 0 by turning on the SW. The logic becomes 1 by turning off the SW. User can use.

SW を ON にすることで論理 0 になります。 SW を OFF にすることで論理 1 になります。ユーザ・アプリケーションで使用できます。

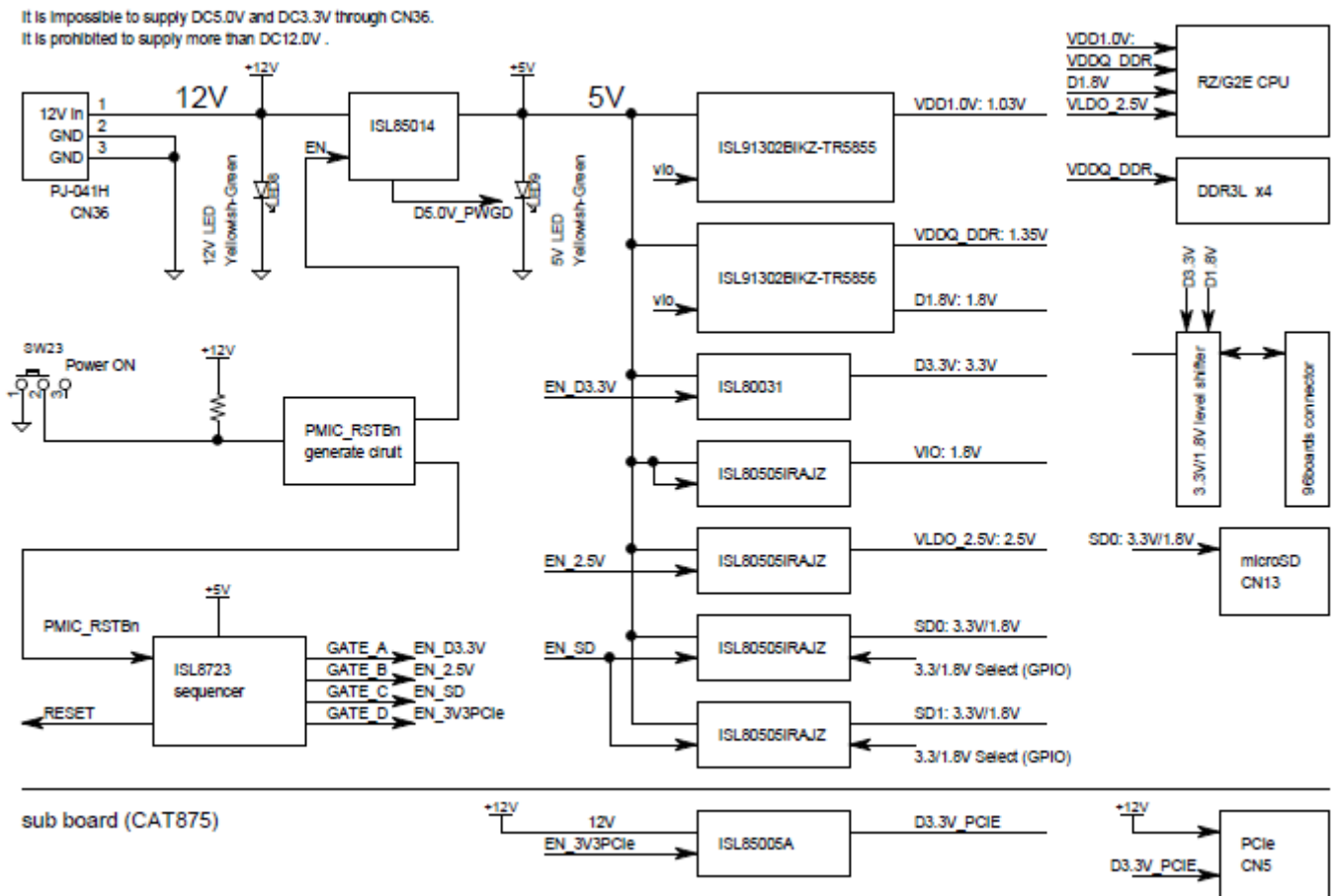
	CPU pin name	GPIO PIN	Logic
DIPSW_0	QSPI1_SPCLK (K1)	GP2_06	ON=0, OFF=1
DIPSW_1	QSPI1_SSL (L2)	GP2_11	ON=0, OFF=1

6 LED

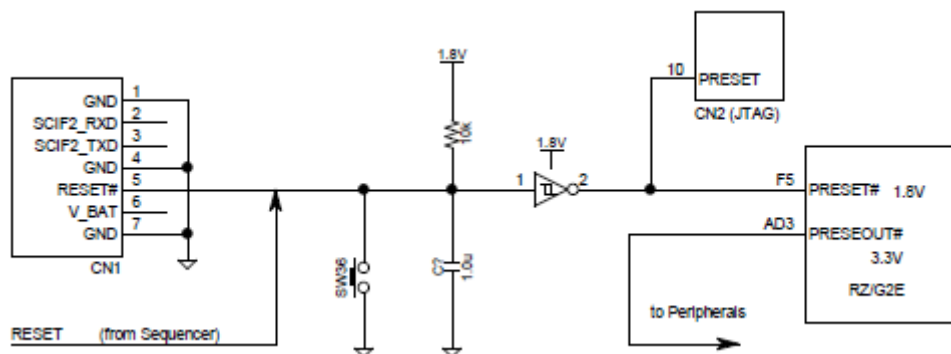
	GPIO_PIN	Color	Logic
LED0	GP5_19	Green	ON=1
LED1	GP3_14	Green	ON=1
LED2	GP4_10	Green	ON=1
LED3	GP6_04	Green	ON=1

7 Power supply and reset system diagram 電源、リセット系統図

7.1 Power supply diagram 電源系統図



7.2 Reset system diagram リセット系統図



Cautions specific to CAT 874 (Rev. A, Rev. B).

CN2 JTAG connector 10pin nRESET is connected to buffer output IC. Therefore, do not use the reset input from the JTAG 10 pin. Connect to CN1-5 pin RESET # with an open collector.

CAT874 (Rev.A, Rev.B) 注意点

CN2 JTAG コネクタ 10pin の PRESETn-18 が バッファ出力 IC と接続されています。従いまして JTAG 10pin からのリセット入力を使用しないでください。 CN1- 5 ピン RESET# に接続してください。

8 Booting Linux Linux の起動までの手順

8.1 Writing image file to microSD.

Download microSD image files from “si-linux.co.jp” download site. There are three image files to download. 弊社ダウンロードサイトから microSD イメージを取得してください。3種類のイメージファイルを用意しています。

```
http://download.si-linux.co.jp/cat874/sdimage/  
user: cat874user  
pass: 874catuser
```

filename	microSD Size		
cat874_bsp_sdimage_1G_{date}.bin.gz	1G byte	core-image-bsp	Minimal tools
cat874_hmidemo_sdimage_2G_{date}.bin.gz	2G byte	core-image-hmi	Graphical Demo
cat874_debian9_sdimage_4G_{date}.bin.gz	4G byte	debian9 arm64	Debian9

{date} part is date data filled by below rule “yyyymmdd”. Get a latest file.

{date}部分は日付となります。一番新しいファイルを取得してください。

unzip .gz images. and write it into your microSD by ‘Win32 Disk imager’ or ‘dd for windows’.

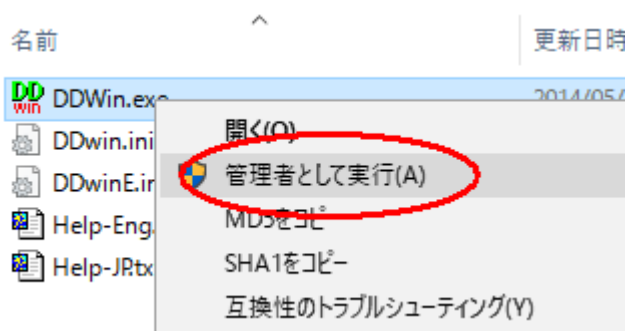
.gz ファイルの圧縮を展開したあとに、Win32 Disk imager や dd for windows を使って microSD イメージファイルを microSD に書き込んでください。

win32 disk Imager

```
https://sourceforge.net/projects/win32diskimager/
```

dd for windows

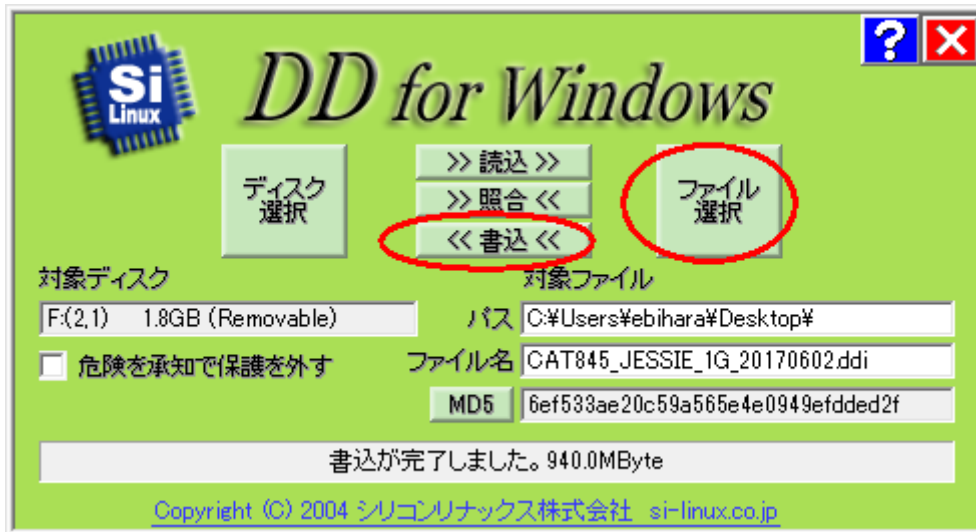
```
http://www.si-linux.co.jp/techinfo/index.php?DD%20for%20Windows
```



When using “dd for windows” you must boot this program as Administrator. Some error will cause, but just OK and go forward.

dd for windows は 右クリック>管理者として実行を選び実行してください。

サイズが合わないなどの警告が出ますが OK を押します。



When using 4GBsize microSD,and writingimage file, there will be 2 partition(p1, p2).

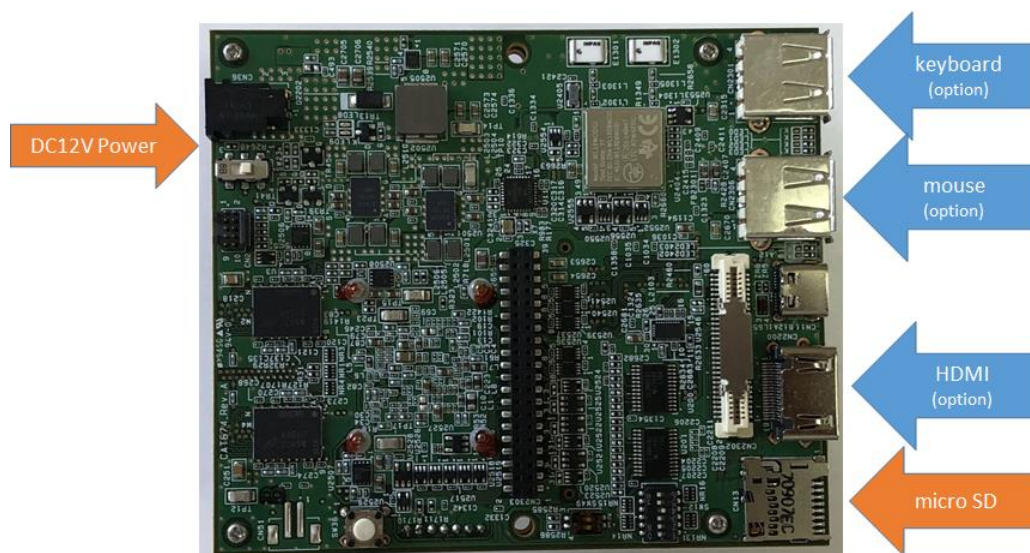
4G バイトの microSD へイメージを書き込んだ場合、次のように 2 つのパーティション(p1, p2)ができます。

Device	Boot	Start	End	Sectors	Size	Id	Type
>> /dev/sda1		2048	133119	131072	64M	e W95	FAT16 (LBA)
/dev/sda2		133120	1981439	1848320	902.5M	83	Linux
Free space		1982464	7774207	5791744	2.8G		

968 Mbyte of microSD is used. Remainingareais recognizedas unusedarea.

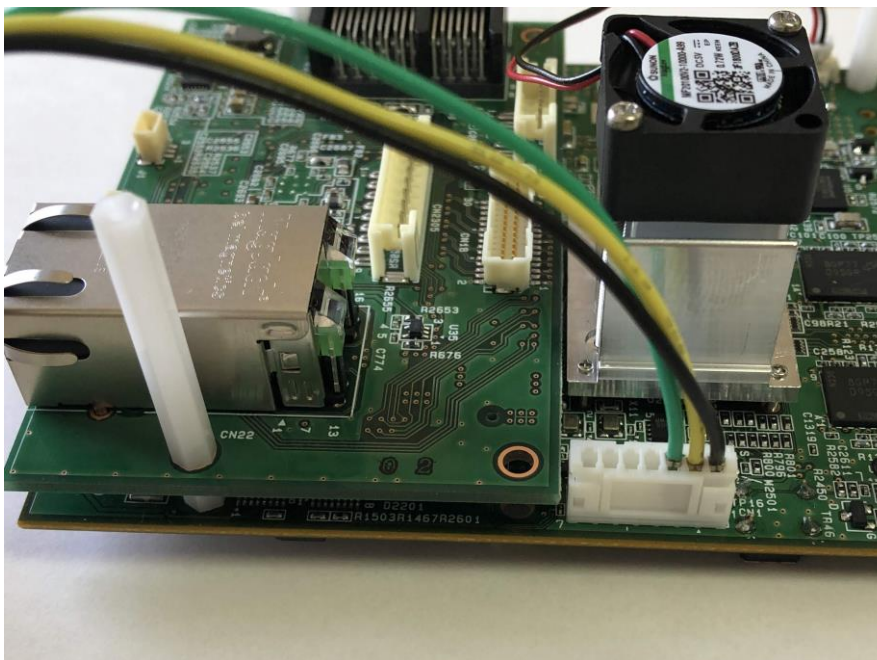
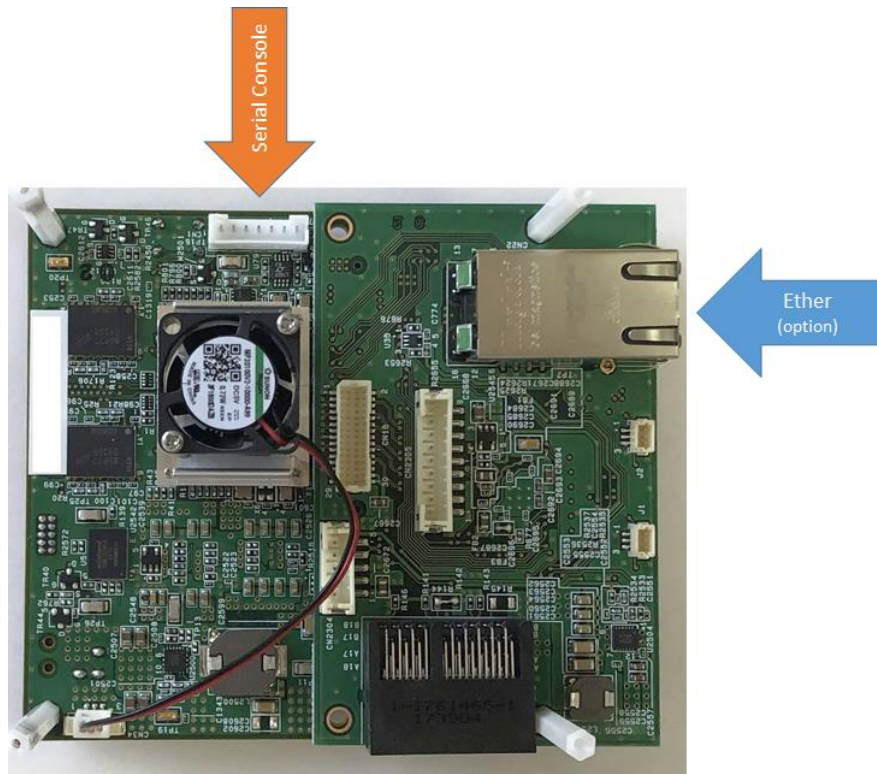
microSD のうち前半 968Mbyte が使われています。後半は未使用で空いています。

8.2 CAT874 setting and power ON



Insert the completed microSD into the CN13 socket.

書き込み完了した microSD を CN13 ソケットに挿入します。



Connect serial microUSB conversion cable to CN1. When using a 5pin cable, use 1, 2, 3 pins according to the 1 pin side

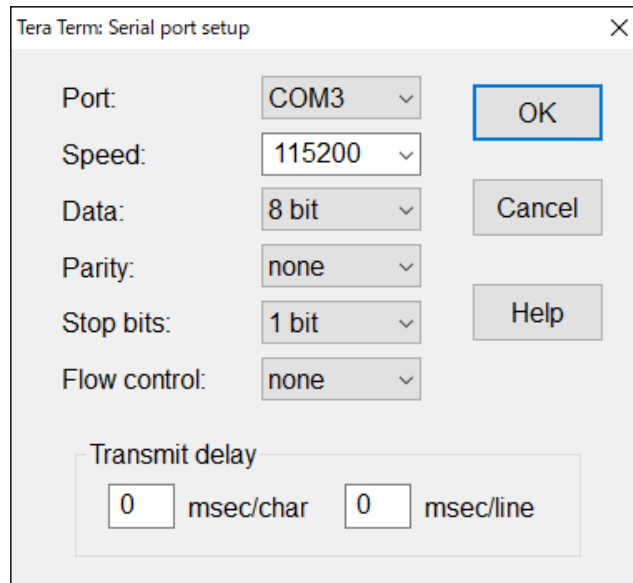
付属のシリアル-microUSB 変換ケーブルを CN1 に接続します。5pin ケーブルを使う場合は 1pin 側に合わせ、1,2,3pin を使用します。

Communication using terminal software.(Case when using TeraTerm)

通信端末ソフトの設定 (TeraTerm を使う例)

Setup > Serial port...

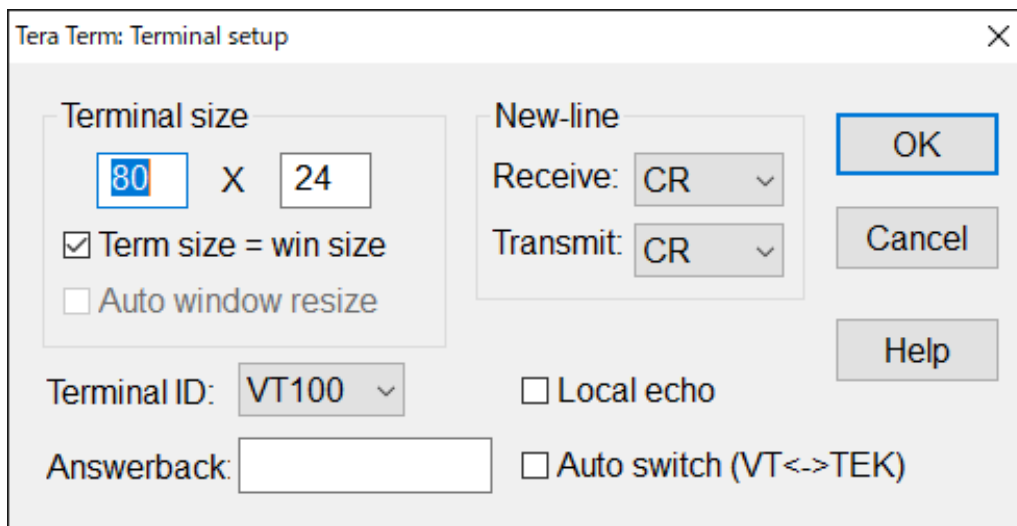
設定 > シリアルポート



Speed: 115200 bps
Data: 8bit
Parity: None
Stop bit: 1bit
Flow control: None

Setup > Terminal...

設定 > 端末



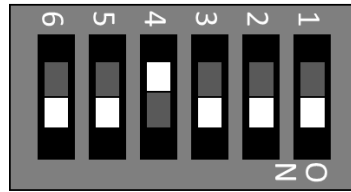
改行コードを CR とします。

Make sure line feed code is set to CR.

8.3 Booting u-boot

Turn off the power and set DIPSW to the following state (factory default)

電源を切り DIPSW を次の状態にします（出荷時状態）



6	5	4	3	2	1
ON	ON	OFF	ON	ON	ON

Following message will be displayed when power is turned on.

Press any key during the countdown of “3, 2, 1,, “ displayed at the u-boot command prompt.

電源を入れると次のメッセージが表示されます。3,2,1,, のカウントダウンの間になにかキーを押し、u-boot のコマンドプロンプトを表示させます。

```
U-Boot 2018.09 (Apr 14 2019 - 23:21:25 +0000)

CPU: Renesas Electronics R8A774C0 rev 1.0
Model: Silicon Linux EK874 RZ/G2E board
DRAM: 896 MiB
Bank #0: 0x04800000 - 0x07ffffff, 896 MiB

MMC: sd@ee100000: 0
Loading Environment from SPI Flash... SF: Detected w25m512jv with page size 256 Bytes, erase size 4 KiB,
total 32 MiB
OK
In: serial@e6e88000
Out: serial@e6e88000
Err: serial@e6e88000
Net:
Error: ethernet@e6800000 address not set.
eth-1: ethernet@e6800000
Hit any key to stop autoboot: 0
```

8.4 Setting Linux startup parameters

Insert microSD, turn the power on, and type the following command in u-boot.

microSD を挿入して電源を入れ、u-boot で以下のコマンドをタイプします。

=> Indicates u-boot prompt. There is no need to type.

=> は uboot のプロンプトを示します。タイプする必要はありません。

```
=> setenv bootargs 'root=/dev/mmcblk0p2 rootwait ro'  
=> setenv bootcmd 'fatload mmc 0:1 0x48080000 Image; fatload mmc 0:1 0x48000000 Image-r8a774c0-ek874.dtb  
; booti 0x48080000 - 0x48000000'  
=> saveenv  
=> reset
```

8.5 Login to Linux

When “login:” is displayed, you can login using “root” for username (no password).

login: が表示されたら root (パスワードなし) でログインできます。

```
Poky (Yocto Project Reference Distro) 2.4.3 ek874 ttySC0
```

```
ek874 login: root
```

When updated to cat874_debian9_sdimage_4G_{date}.bin, following user “kaihatsu” will be registered.

cat874_debian9_sdimage_4G_{date}.bin を書き込んだ場合、次のユーザが登録されています。

User ID	Password
root	root
kaihatsu	kaihatsu

9 Peripherals

9.1 GPIO

RZ/G2E GPIO PIN	Linux GPIO Base
GP0_XX	494 + XX
GP1_XX	471 + XX
GP2_XX	445 + XX
GP3_XX	429 + XX
GP4_XX	418 + XX
GP5_XX	398 + XX
GP6_XX	380 + XX

```
LED0  GP5_19  (398 + 19) => gpio417
LED1  GP3_14  (429 + 14) => gpio443
LED2  GP4_10  (418 + 10) => gpio428
LED3  GP6_04  (380 + 4)  => gpio384
```

```
DIPSW_0 GP2_06  (445 + 6)  => gpio451
DIPSW_1 GP2_11  (445 + 11) => gpio456
```

```
# echo 417 > /sys/class/gpio/export          # request gpio417
# echo out > /sys/class/gpio/gpio417/direction # set gpio417 (GP5_19) output
# echo 1 > /sys/class/gpio/gpio417/value      # turn ON LED0
# echo 0 > /sys/class/gpio/gpio417/value      # turn OFF LED0
```

9.2 UART

RZ/G2E UART	Base address	CAT874	Linux
scif2	0xe6e88000	Console (CN1)	/dev/ttySC0
hscif2	0xe6560000	Bluetooth WL1837MODGI	/dev/ttySC1
hscif3	0xe66a0000	96 low speed connector UART0	/dev/ttySC2
hscif4	0xe66b0000	96 low speed connector UART1	/dev/ttySC3

```
# stty -F /dev/ttySC2 115200
# echo "hello" > /dev/ttySC2          # write test
# cat /dev/ttySC2                    # read test
```

(ctrl+c) to stop this process. (ctrl+c) を押して終了する

10 Additional Information

Additional information can be found at below URL.

追加サポート情報はこちら

<http://www.si-linux.co.jp/catwiki/index.php?CAT874>