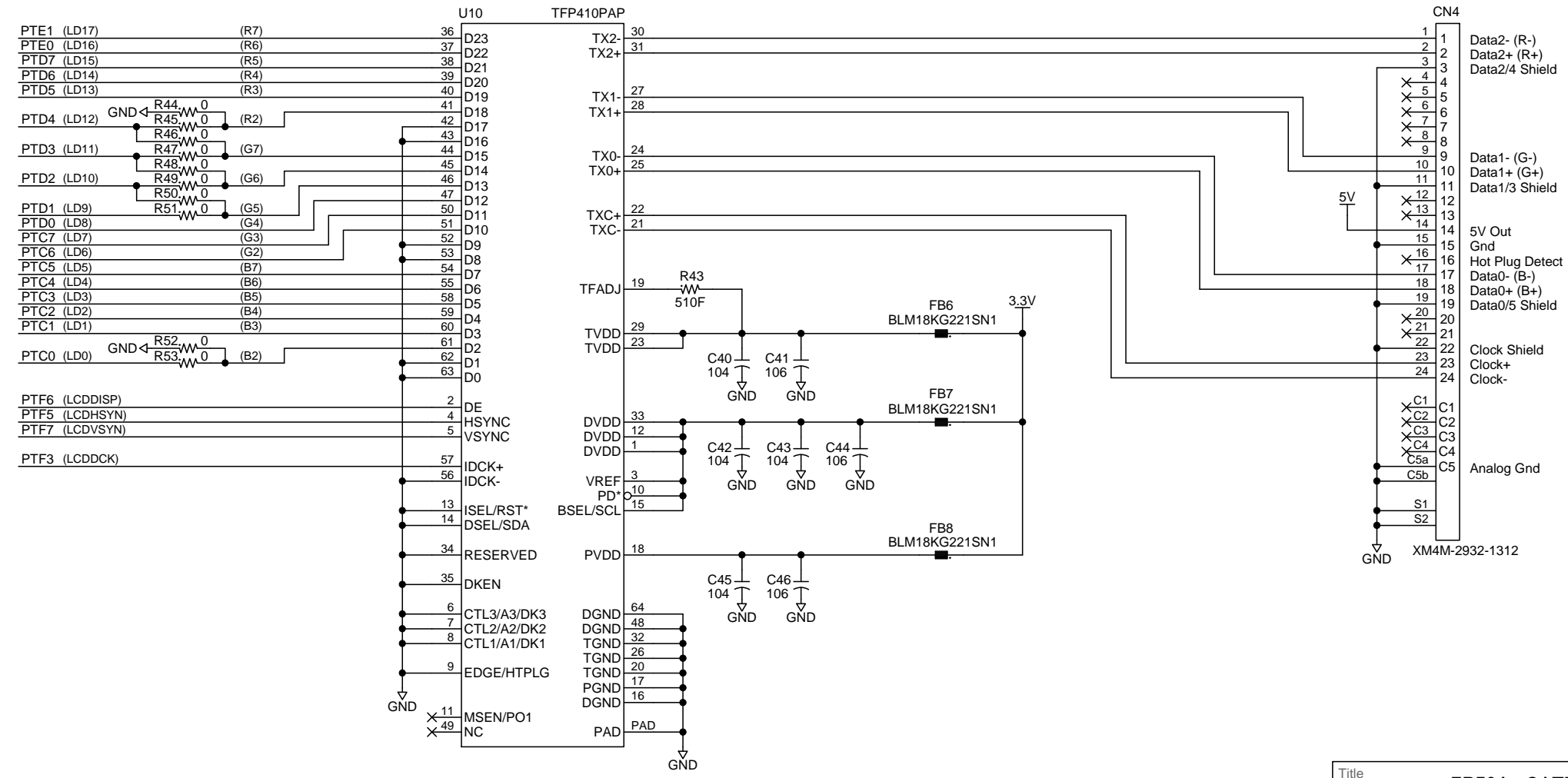
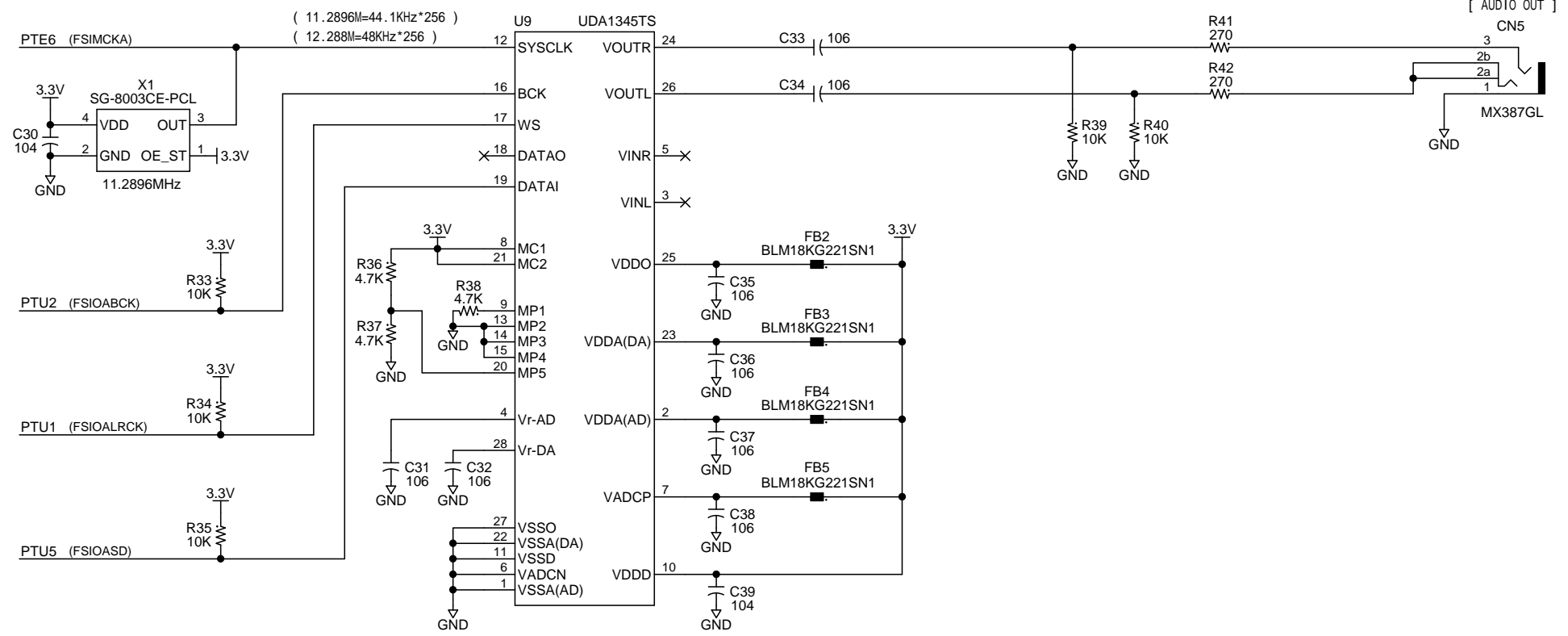


Title		EB724 CAT724評価ボード		Revision	1.10e
Number		EB724A		Sheet 1 of 2	
Date	2011,02,03 - 2011,06,01	Drawn By	Cat	A-ONE	

■ 抵抗値末尾の添え字“F”は1%品を表す。 ■ ヒロシギ黄銅スベーサBSB-2606-3Eを2個使用。 ■ U6、CN2、6、7、C11、24は未実装。



■ 抵抗値末尾の添え字“F”は1%品を表す。 ■ R37は未実装。 ■ R44,46,48,50,52は未実装。

Title		EB724 CAT724評価ボード		Revision	1.10e
Number		EB724A		Sheet 2 of 2	
Date	2011,02,03 - 2011,06,01	Drawn By	Cat	A-ONE	